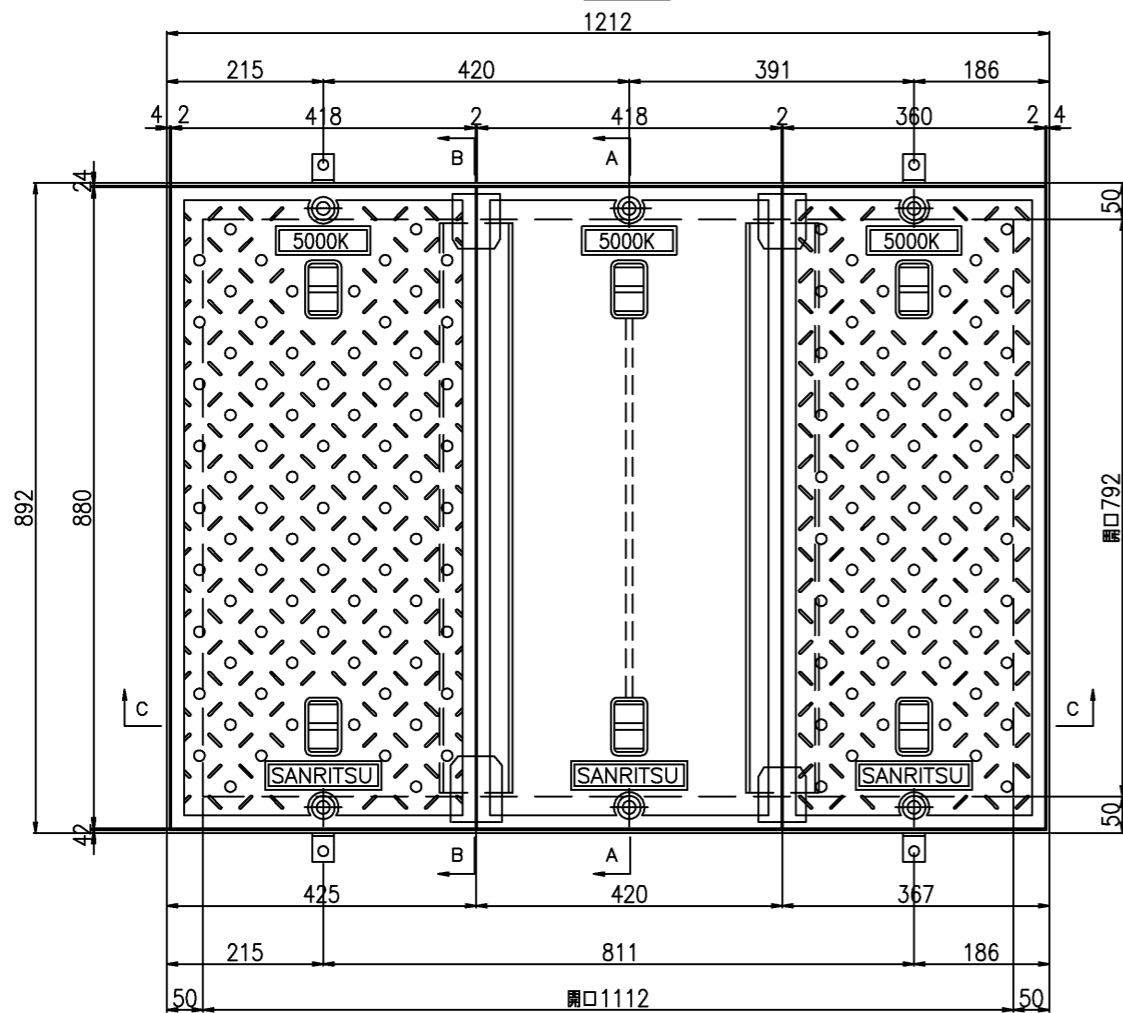
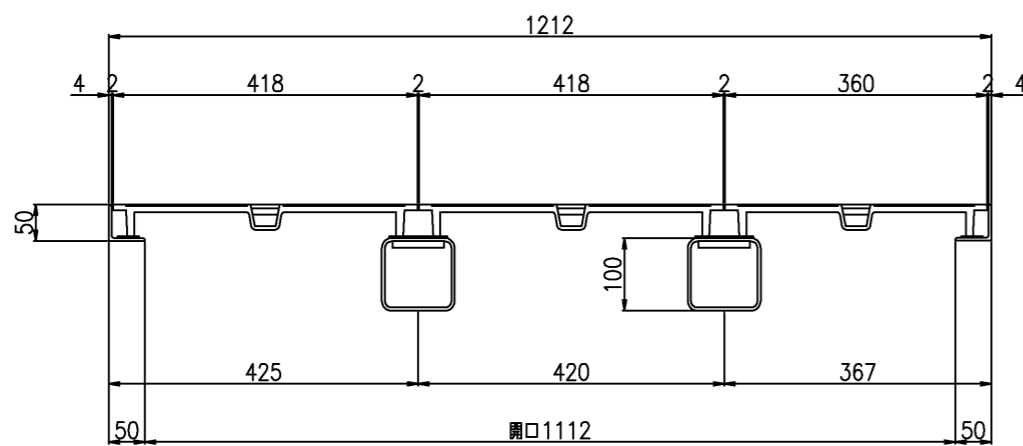


SR-改792x1112(その1)

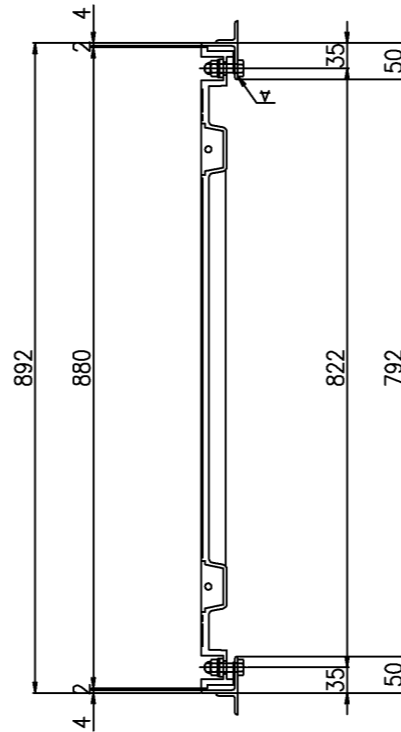
平面図



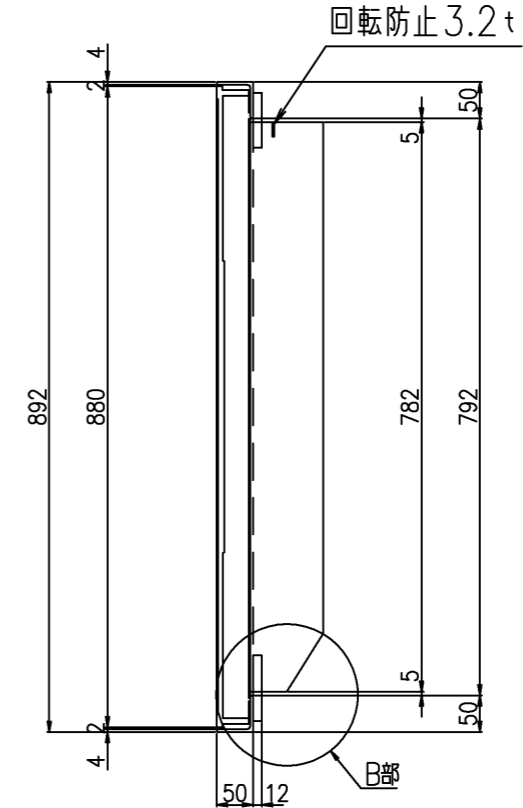
C-C断面図



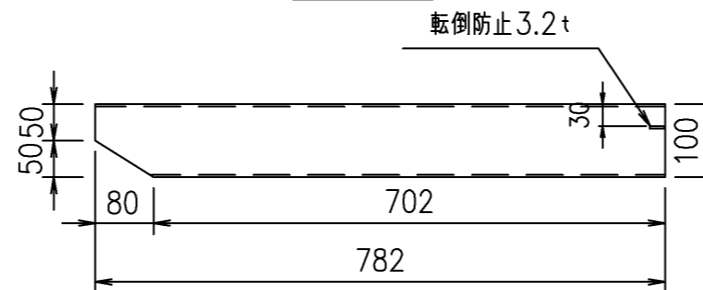
A-A断面図



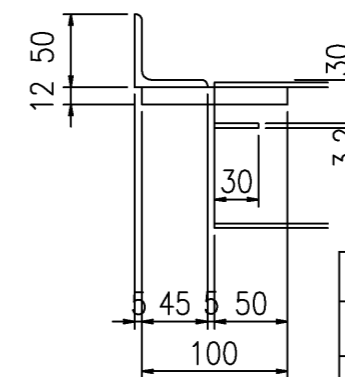
B-B断面図



主梁詳細図



B部詳細図



部品名	材質	安全荷重
蓋	FCD500	5000k
受枠	SS	
受梁	SS	
丁バネ	CR相当品	
丁ワッパ	CR相当品	
特殊ナット	SUS304	
ナット	SUS304	
平ワッパ		

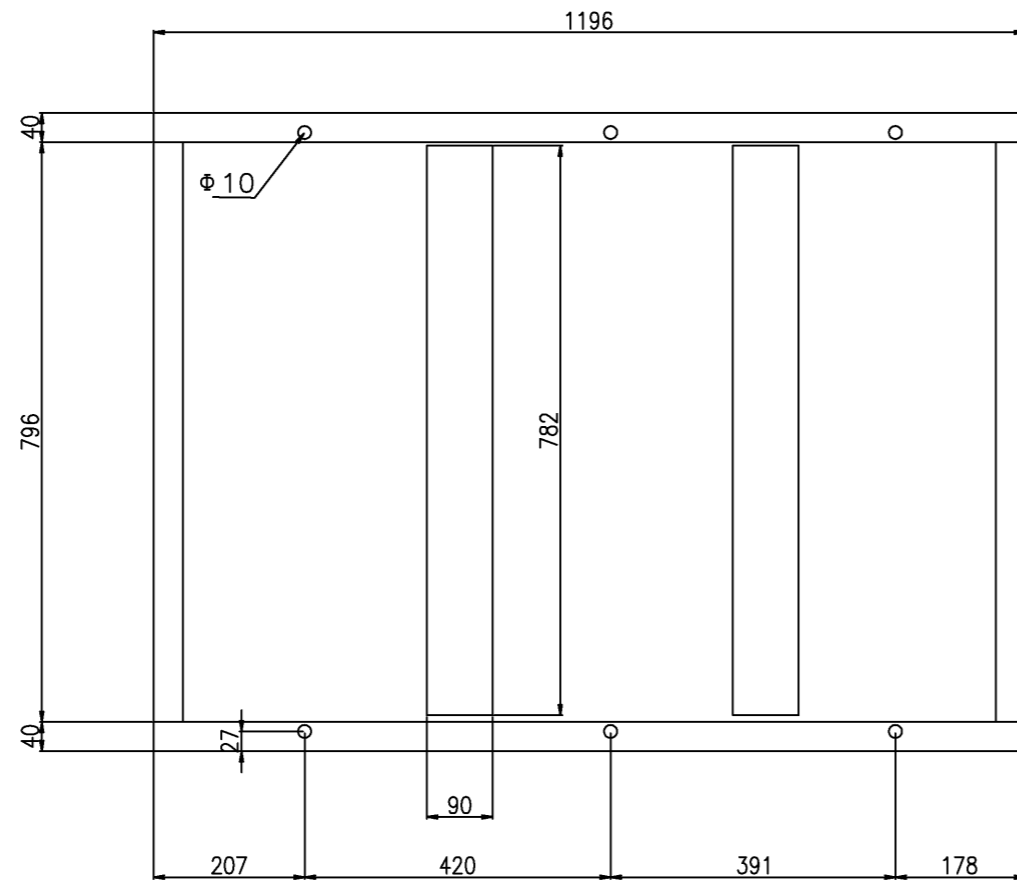
名称	規格・寸法	数量	単位	参考重量 (kg)	
				単重	重量
蓋	8010蓋	1	枚	25.8	25.8
	8080蓋	2	枚	29.3	58.6
受枠	L-50x4	1	枠	12.3	12.6
受梁	□-100x4.5	2	本	10.2	20.4
				合計	117.4

(特記)
 1、表面処理：蓋-----粉体塗装
 : 受枠-----溶融亜鉛めっき又は粉体塗装

株式会社 三立 名古屋市中区大須1-2-3 久雅ビル2F Tel 052-221-6626 Fax 052-221-6628	マンホール用铸铁製蓋	縮尺 1/5	承認	検図	作図 後藤	No.
	792x1112 5000K	日付 2019.5.15				

SR-改792x1112(その2)

ゴムパッキン
裏面糊塗布2.0t



	<p>株式会社 三立 名古屋市中区大須1-2-3 久雅ビル2F Tel 052-221-6626 Fax 052-221-6628</p>	<p>マンホール用鋳鉄製蓋 792x1112 5000K</p>	<p>縮尺 1/5 1/1 日付 2019.5.15</p>	<p>承認</p>	<p>検図</p>	<p>作図 後藤</p>	<p>No. /</p>
--	---	--------------------------------------	--	-----------	-----------	------------------	------------------